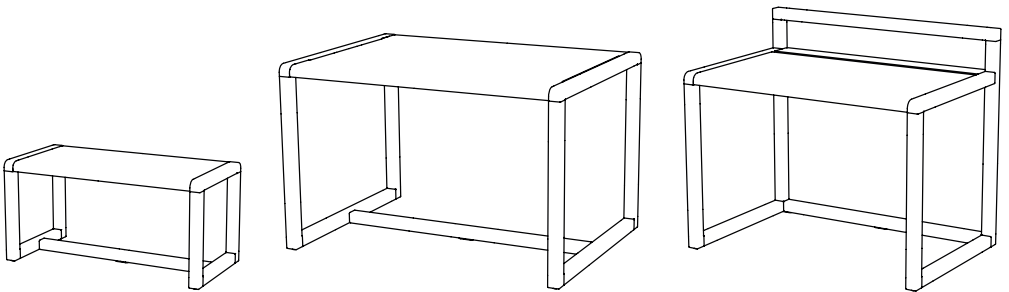


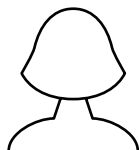
DETSKÝ NÁBYTOK LITTLE ARCHITECT

MONTÁŽNY MANUÁL



ferm
L I V I N G

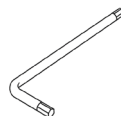
Na montáž potrebujete:



Jedna osoba

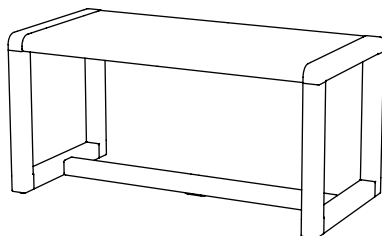


Skrutkova

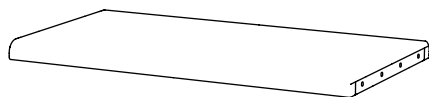


Imbusový k ú

LAVICA LITTLE ARCHITECT



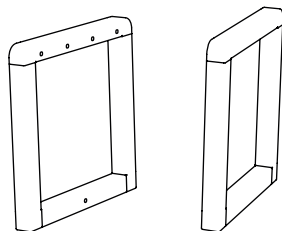
Obsah balenia:



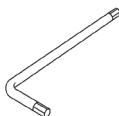
1x sedadlo lavice



1x stredová os lavice



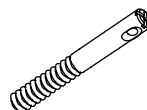
2x nohy lavice



1x imbusový k ú



8x skrutka s uzáverom

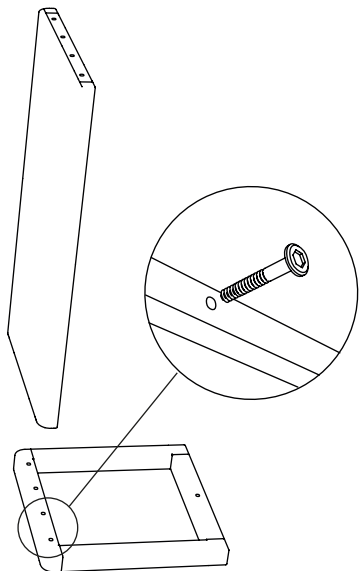


2x minifix skrutka



Montáž:

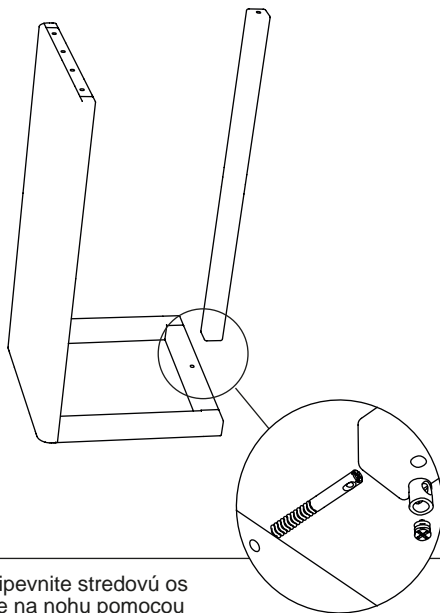
1-2



1. Položte jednu nohu na podlahu tak, aby otvory na skrutky smerovali nahor. Žvo te mäkkú, rovnú plochu, aby ste zabránili poškrabaniu nábytku.

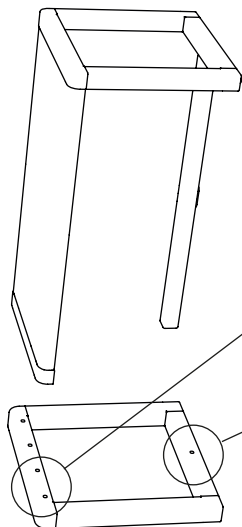
2. Pripevnite sedadlo lavice na nohu pomocou skrutiek s uzáverom. Uťahnite imbusovým k ú om.

3



3. Pripevnite stredovú os lavice na nohu pomocou minifix skrutky. Uťahnite skrutkova om.

4-6

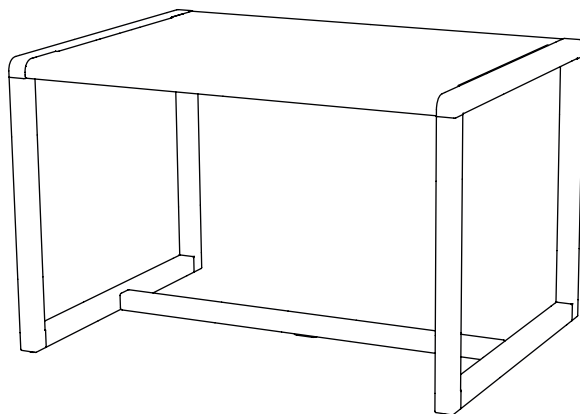


4. Vložte jednu minifix skrutku do otvoru na druhej nohe.

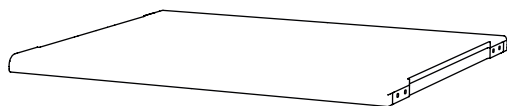
5. Pripevnite druhú nohu k sedadlu lavice a stredovej osi pomocou minifix skrutiek a skrutiek s uzáverom.

6. Skrutky s uzáverom utiahnite imbusovým k ú om. Minifix skrutky utiahnite skrutkova om.

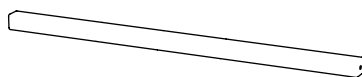
STÔL LITTLE ARCHITECT



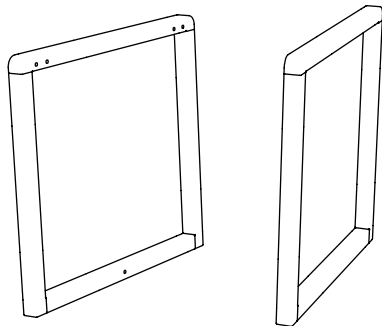
Obsah balenia:



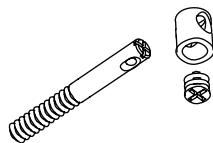
1x stolová doska



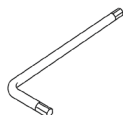
1x stredová os stola



2x nohy stola



2 x minifix skrutka



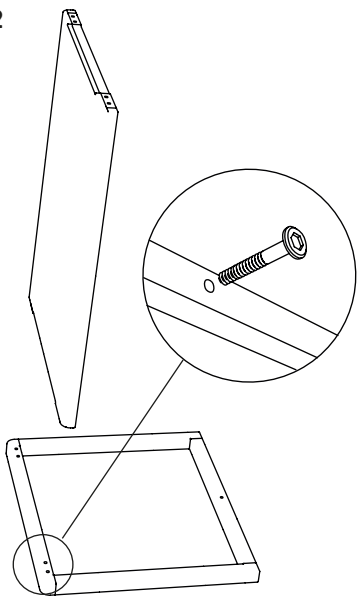
1x imbusový k ú



8x skrutka s uzáverom

Montáž:

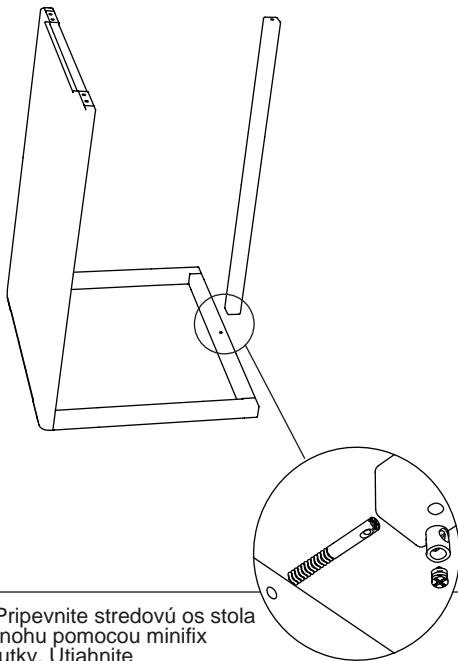
1-2



1. Položte jednu nohu na podlahu tak, aby otvory na skrutky smerovali nahor. Zvo te mäkkú, rovnú plochu, aby ste zabránili pošriabaniu nábytku.

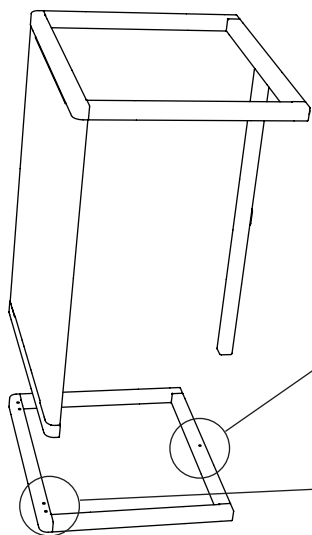
2. Pripevnite stolovú dosku na nohu pomocou 4 skrutiek s uzáverom. Uťahnite imbusovým k ú om.

3



3. Pripevnite stredovú os skrutky na nohu pomocou minifix skrutky. Uťahnite skrutkova om.

4-6

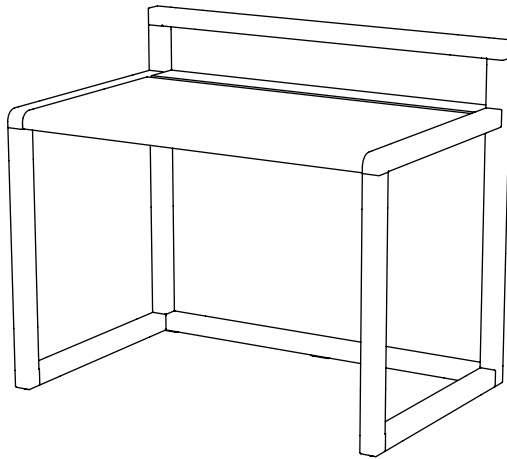


4. Vložte jednu minifix skrutku do otvoru na druhej nohe.

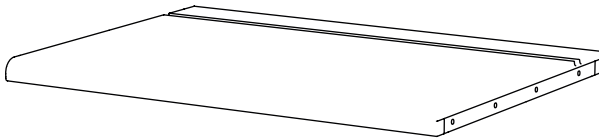
5. Pripevnite druhú nohu k stolovej doske a stredovej osi pomocou minifix skrutiek a skrutiek s uzáverom.

6. Skrutky s uzáverom utiahnite imbusovým k ú om. Minifix skrutky utiahnite skrutkova om.

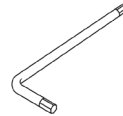
PÍŠACÍ STÔL LITTLE ARCHITECT



Obsah balenia:



1x stolová doska



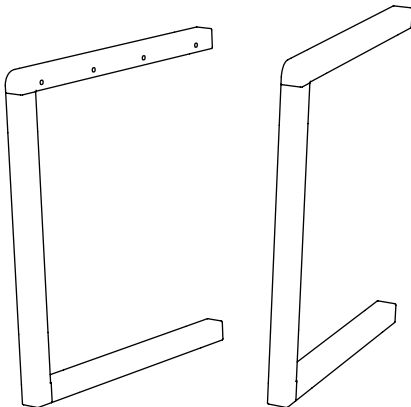
1x imbusový k ú



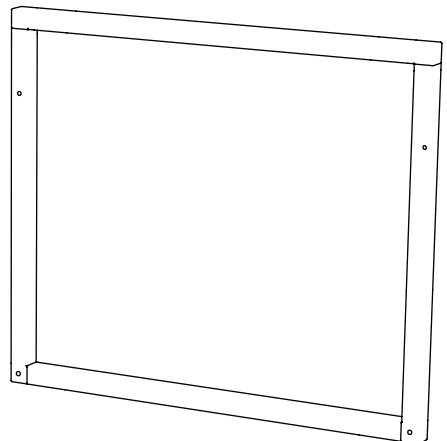
8x skrutka s uzáverom



4x minifix skrutka

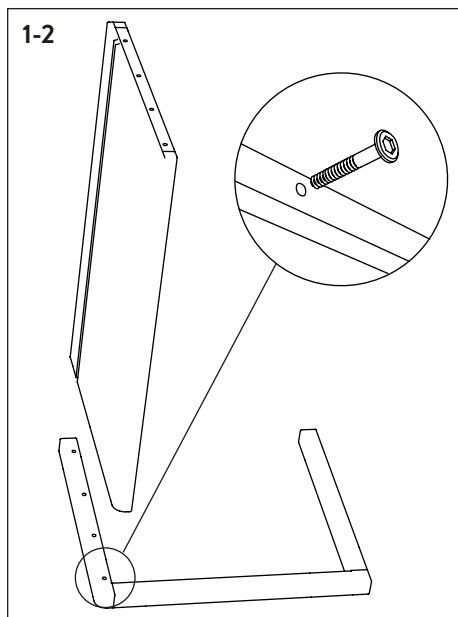


2x nohy stola



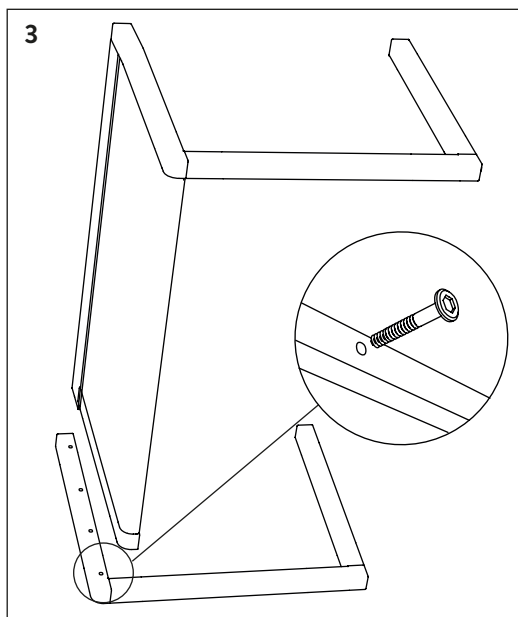
1x rám zadnej strany

Montáž:

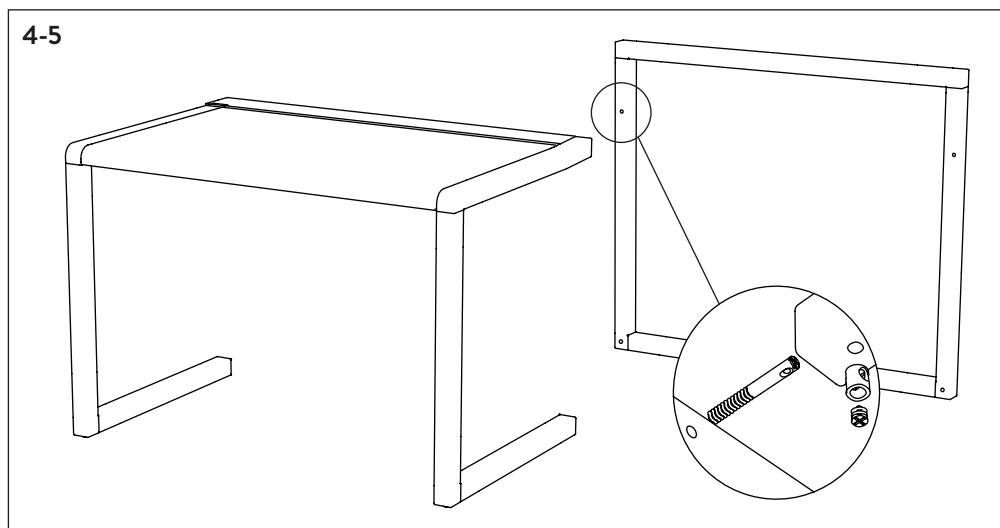


1. Položte jednu nohu na podlahu tak, aby otvory na skrutky smerovali nahor. Zvo te mäkkú, rovnú plochu, aby ste zabránili poškrabaniu nábytku.

2. Pripevnite stolovú dosku na nohu pomocou 4 skrutiek s uzáverom. Uťahnite imbusovým kľúčom.



3. Pripevnite druhú nohu stola k stolovej doske a utiahnite imbusovým kľúčom.



4. Vložte minifix skrutky do dvoch otvorov na ráme zadnej strany stola a pripevnite k stolovej doske s nohami.

5. Uťahnite skrutkovačom.

fermliving.com